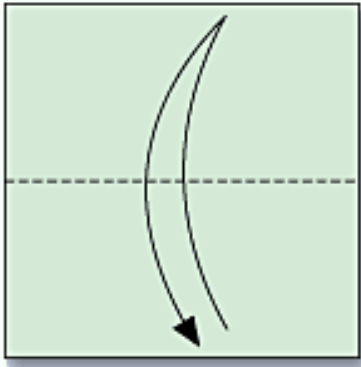


LA GRENOUILLE DE HIROAKI TAKAI

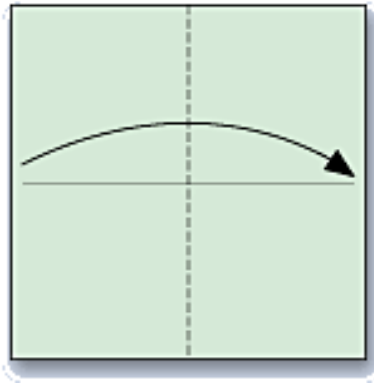


1



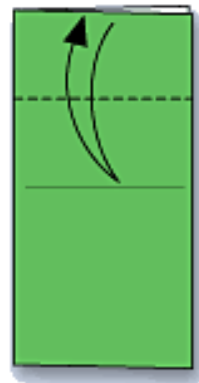
Marquer un pli au milieu

2



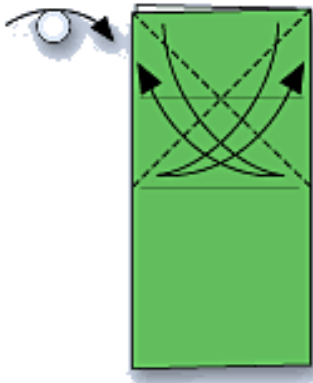
Plier en deux

3



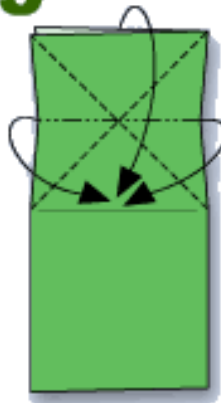
Marquer un pli sur la médiane
de la moitié du haut

4



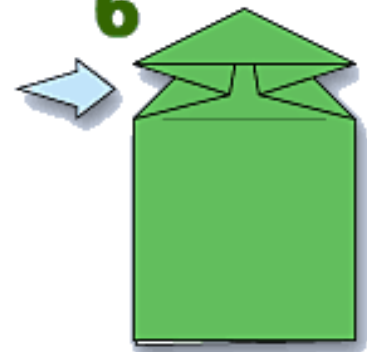
Marquer les diagonales
de la moitié du haut

5



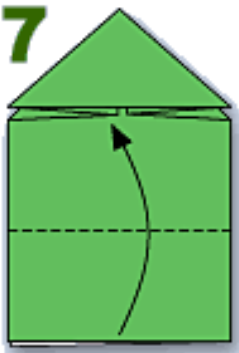
Ramener les milieux des côtés
de la moitié du haut
au centre de la figure

6



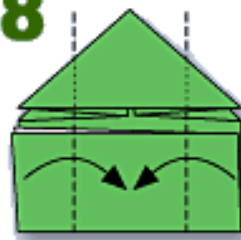
Pour former une petite
base de la bombe à eau

7



Plier en deux la moitié du bas

8



Plier suivant les traits
sur toutes les épaisseurs
sauf les deux pointes supérieures

9



Plier en deux



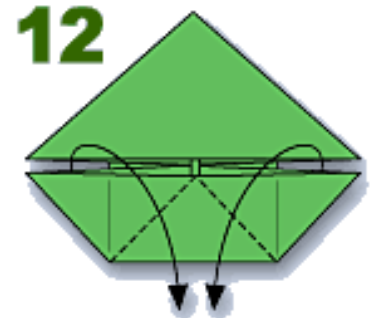
10

Rabattre suivant les traits
sur une épaisseur



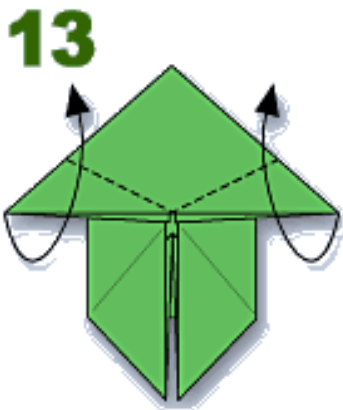
11

Phase difficile : ouvrir les petites
pointes pour avoir la figure 12



12

Rabattre les pointes
suivant les traits



13

Replier suivant les traits
pour former les pattes antérieures



14

Replier suivant les traits
pour former les pattes postérieures
(attention c'est très épais!)



15

Plier en deux bien au milieu

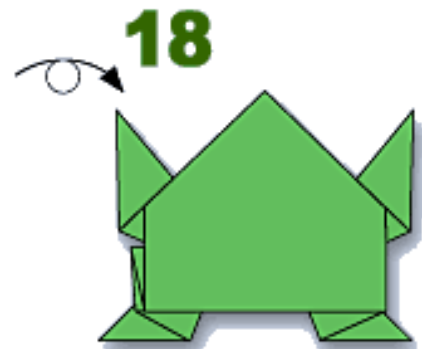


16

Replier les pattes postérieures
vers le bas
(attention c'est très épais!)



17



18

Félicitations,
la Grenouille est terminée!



Pour la faire sauter,
appuyer sur son arrière train!

